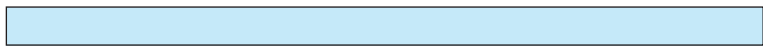
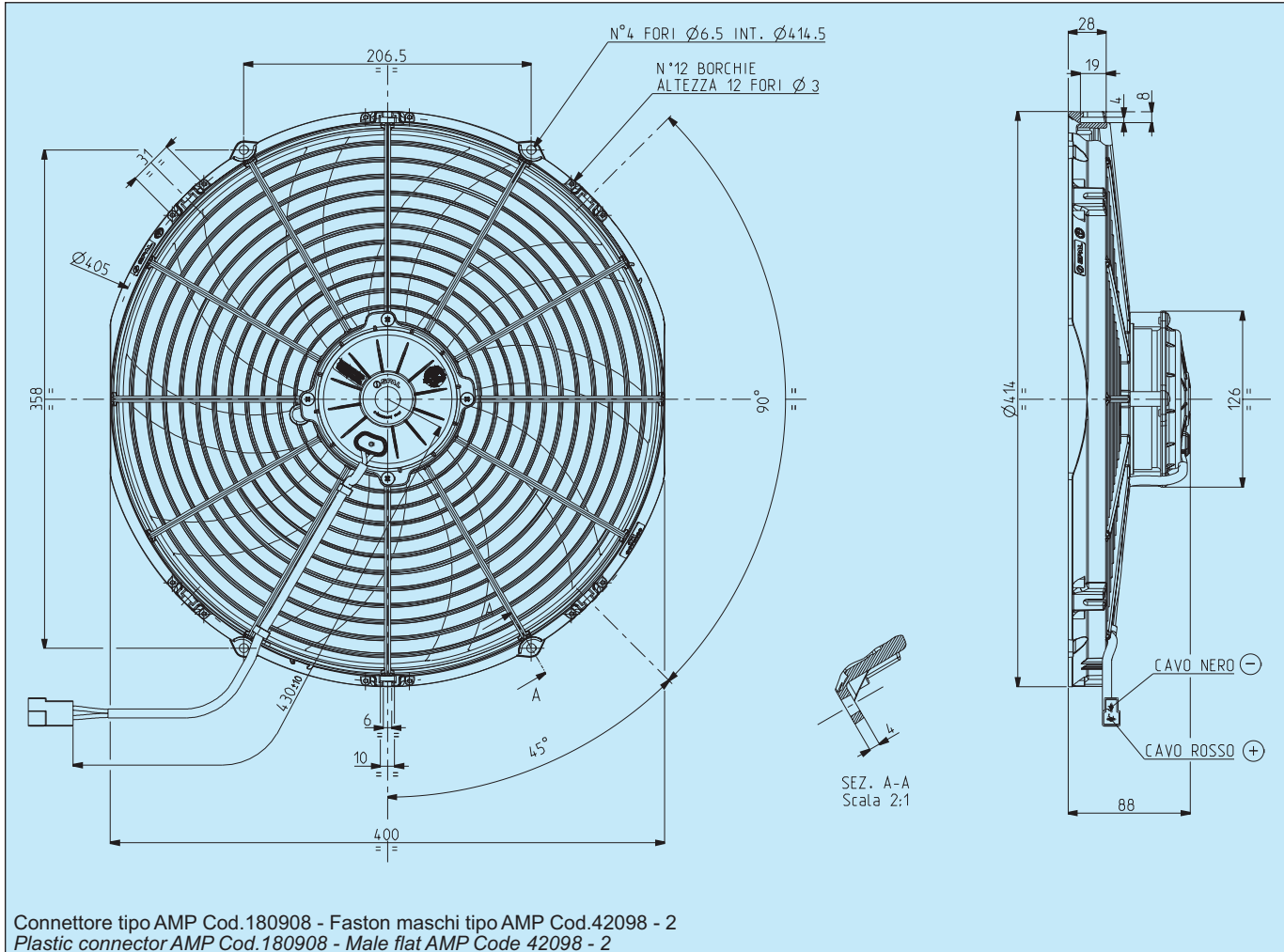


Cod. 3010.2558 3010.2560	Tipo - Type VA18 - BP71/LL - 59A Aspirante - Suction VA18 - BP71/LL - 42S Soffiante - Blowing	Diametro ventola - Fan diameter 385 mm
--	---	--



* Peso 2,570 kg. circa

* Weight 2,570 Kg. approx.

* Motore chiuso, IP 68

* Waterproof motor, IP 68

* Lunga durata

* Long life

* A richiesta (per applicazioni OEM) disponibile anche in versione VLL.

* Available also in VLL version for OEM applications only.

* Accessori disponibili: tutti i kit di fissaggio.

* Available accessories: all the fixing kits.

* Elettroventilatore a bassa rumorosità

* Low noise fan



Tensione di prova 26 V cc - Test voltage 26 V DC

Pressione statica Static pressure mm H ₂ O	ASPIRANTE - SUCTION		SOFFIANTE - BLOWING	
	Portata Airflow m ³ /h	Corrente assorbita Current input A	Portata Airflow m ³ /h	Corrente assorbita Current input A
0	3570	9,7	3390	10,2
2,5	3350	10,0	3130	10,6
5	3180	10,1	2920	10,6
7,5	2940	10,2	2570	10,4
10	2700	10,4	2170	10,4
12,5	2300	10,2	1850	10,3
15	1900	9,7	1380	9,9
17,5	1150	8,9	850	9,7
20	900	8,8	0	10,2
22,5	350	8,9	-	-
25	0	9,0	-	-

Static pressure: 1 mm H₂O = 0,04 in. H₂O
Airflow: 1 m³/h = 0,59 cfm