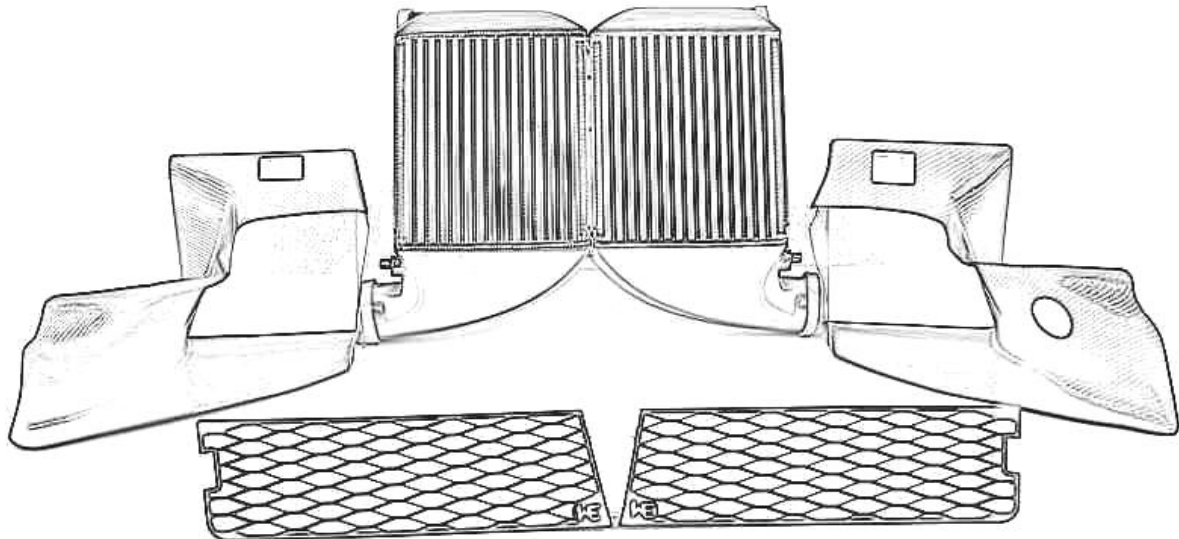


## **EINBAUANLEITUNG / INSTALLATION INSTRUCTION**

### **INTERCOOLER – KIT AUDI RS6 C5**



**WIR BEGLÜCKWÜNSCHEN SIE ZUM KAUF UNSERES LADELUFTKÜHLER-KITS.  
FÜR DEN EINBAU DES LADELUFTKÜHLER-KITS GEBEN WIR IHNEN NACHSTEHEND WICHTIGE  
HINWEISE, WELCHE DIE MONTAGE IN IHREM FAHRZEUG ERLEICHTERN SOLL.  
WIR EMPFEHLEN JEDOCH DEN EINBAU DURCH EINE FACHWERKSTATT VORZUNEHMEN.**

***CONGRATULATIONS ON YOUR PURCHASE OF OUR INTERCOOLER KIT.  
THIS INFORMATION IS INTENDED TO ASSIST INSTALLATION IN YOUR VEHICLE.  
WE RECOMMEND FITMENT BY A QUALIFIED MECHANIC.***

#### Teileliste (Part list):

- 1 Ladeluftkühler links / Intercooler left
- 1 Ladeluftkühler rechts / Intercooler right
- 1 Luftführung links / carbon air duct left
- 1 Luftführung rechts / carbon air duct right
- 1 Verschlußstopfen / closure plugs
- 8 Blechtreibschraube 3,9x13 / Self-tapping screw 3,9x13
- 8 Blechmutter 3,9 / speed nut 3,9
- 2 Luftgitter / air grid
- 1 Silikonschlauchkit RS6 / silicone hose-kit RS6

Die Montage der Ladeluftkühlers(LLK) erfolgt entsprechend der Richtlinien des Automobilherstellers. Zusätzlich sind folgende Modifikationen am Fahrzeug vorzunehmen:  
*(The Installation of the intercooler done according to the guidelines of the automotive manufacturer. The following additional modifications to the vehicle must be made:)*

Die Abluftführung hinter den beiden Ladeluftkühlern entfällt bei dieser Version.  
*The OEM AIR Shroud behind the Intercooler is not required anymore.*

### **Schritt 1 (Step 1)**

Carbon Luftführungen an Ladeluftkühler montieren / *mount the carbon air ducts*



### **Schritt 2 (Step)**

Ladeluftkühler wie Serienteil montieren. *(Mount Intercooler same like OEM IC)*

